

PROFIL OKAPOWO-OŚŁONOWY PERFECTA DM95/37

DO BALKONÓW I TARASÓW

- ALUMINIUM POKRYTE POWŁOKĄ POLIESTROWĄ

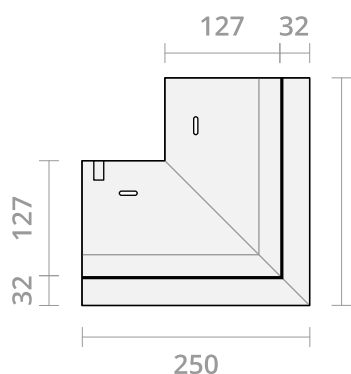
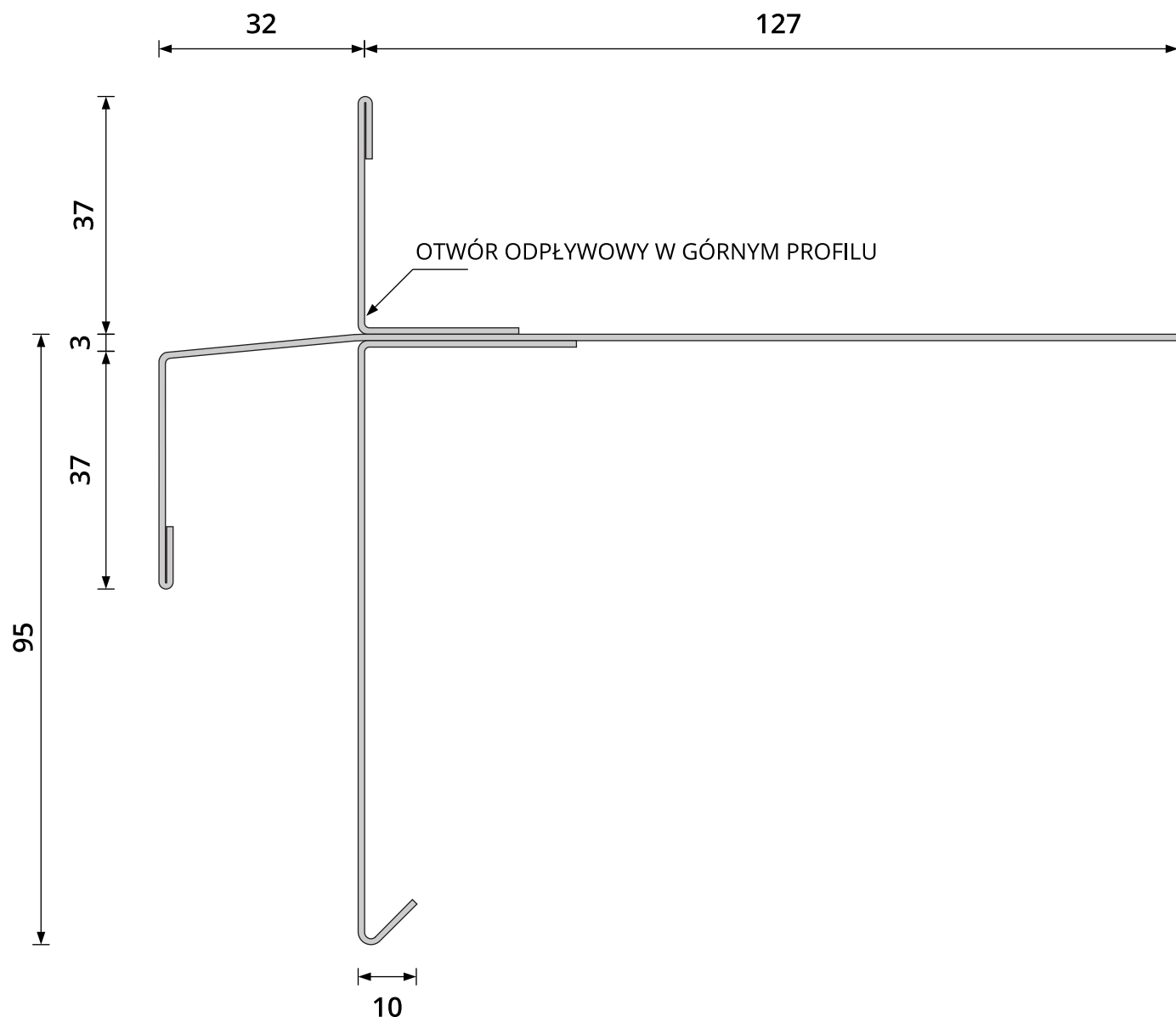
- STAL NIERDZEWNA KWASOODPÓRNA OH18N9



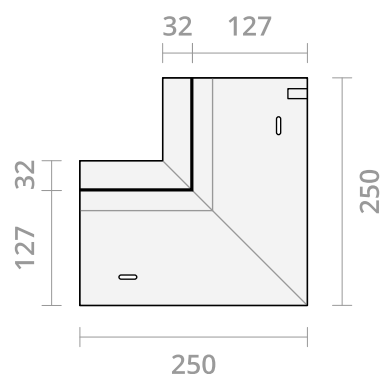
PERFECTA
PROFILEBALKONOWE.PL

DŁUGOŚĆ 2000 mm

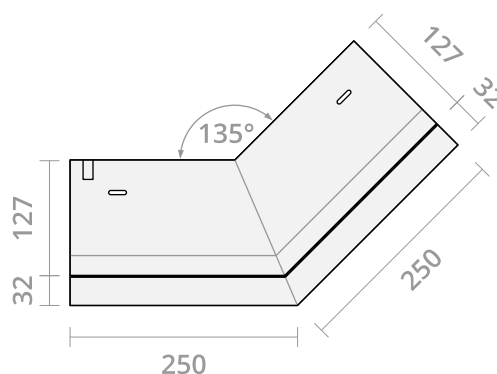
SKALA 1:1



NAROŻNIK ZEWNĘTRZNY 90°



NAROŻNIK WEWNĘTRZNY 90°



NAROŻNIK ZEWNĘTRZNY 135°

Producent systemowych profili okapowych Perfecta, www.profilebalkonowe.pl, producent@profilebalkonowe.pl

Dane zawarte w kartach technicznych powstały w najlepszej wierze na podstawie doświadczeń, nie są jednak zobowiązujące. Należy je każdorazowo dostosować odpowiednio do rzeczywistych warunków danych obiektów budowlanych i celów zastosowań oraz szczegółowych miejscowych wymagań. Oferta zawarta w katalogu nie stanowi oferty w rozumieniu art. 543 Kodeksu Cywilnego.

W związku z poszerzeniem asortymentu zastrzegamy sobie prawo dokonywania zmian oferty zawartej w katalogu i w kartach technicznych. KAMIR ul. Nowosądecka 54, 30-683 Kraków. Tel./fax (12) 656 46 00, mail: producent@profilebalkonowe.pl, www.profilebalkonowe.pl